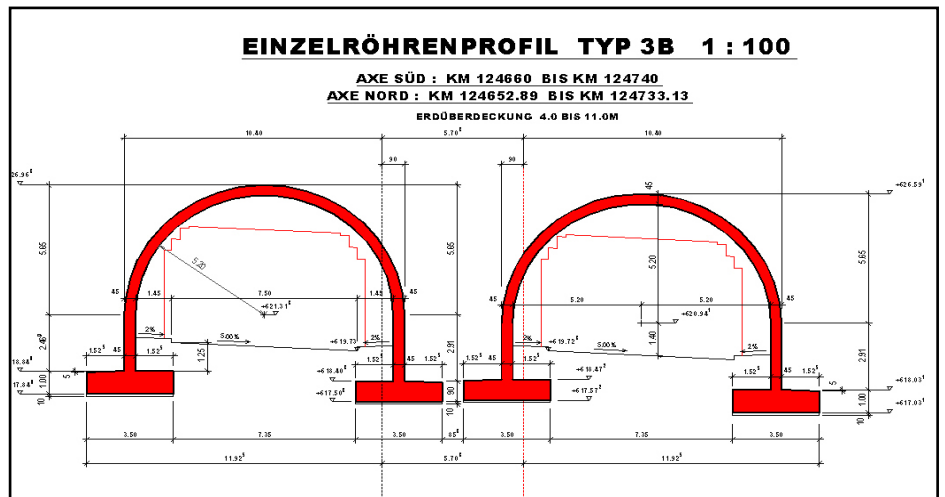
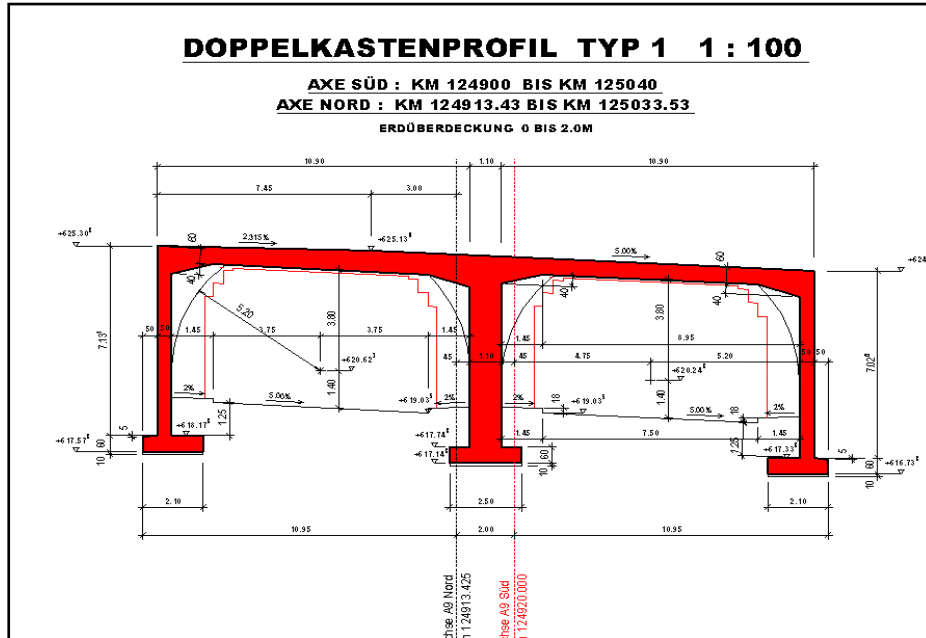


Ouvrage TUNNEL DE SUSTEN  
 Maître d'ouvrage SERVICE DES ROUTES NATIONALES  
 Architecte NUNATAK - R. VASSAUX  
 Réalisation 2008 - 2012 - Études en cours



Renseignements techniques

Tunnel avec tranchées couvertes Est et Ouest  
 Tranchées double cadre et double voûte, longueur 960 m.  
 Rabattement de nappe côté Est  
 Recouvrement de terre jusqu'à 17.0 m.